



Инструкция по установке ДЕКОДЕРА (Set Top Box)



(718) 312-8121 New York
(732) 917-4888 New Jersey
(888) 426-1183 Toll Free Tel.
(800) 792-8719 Toll free Fax



Mailing address:
Nash Dom Inc.
P.O. BOX 40532
Staten Island, NY 10304



Общее

Поздравляем вас с приобретением нашего **Декодера** и желаем вам приятного путешествия в мир Интернет телевидения. Надеемся, что доставим вам максимальный комфорт в просмотре любимых каналов.

Установка **Декодера** достаточно простой процесс и занимает буквально 5 минут.

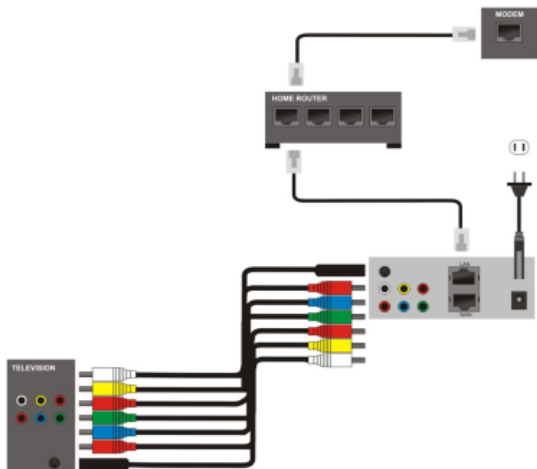
Есть 2 варианта подключения: напрямую из Интернет модема в **Декодер** и через **раутер**.

Как узнать если вам нужен **раутер** (маршрутизатор)? Если у вас дома есть компьютер и вы также хотите подключить **Декодер**, вам нужен **раутер (router)**, специальное устройство для разделения Интернет сигнала в вашем доме между компьютерами. То есть, если у вас дома 2 компьютера или у вас есть компьютер и сейчас появился **Декодер**, вам нужно использовать **раутер** для разделения Интернет сигнала, для того чтобы пользоваться Интернетом на компьютере и одновременно смотреть телевидение через наш **Декодер**. Если же у вас нет компьютера, то вам не нужен **раутер**.



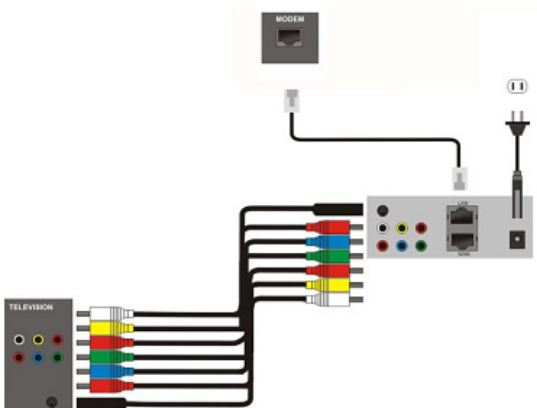
Подключение

Ваш Интернет провайдер доставляет к вам Интернет сигнал через специальное устройство под названием модем, от него вы проводите Интернет кабель либо к **Декодеру**, либо к **раутеру** и уже от **раутера** проводите кабель к **Декодеру**.



1. Подключение от модема к приставке

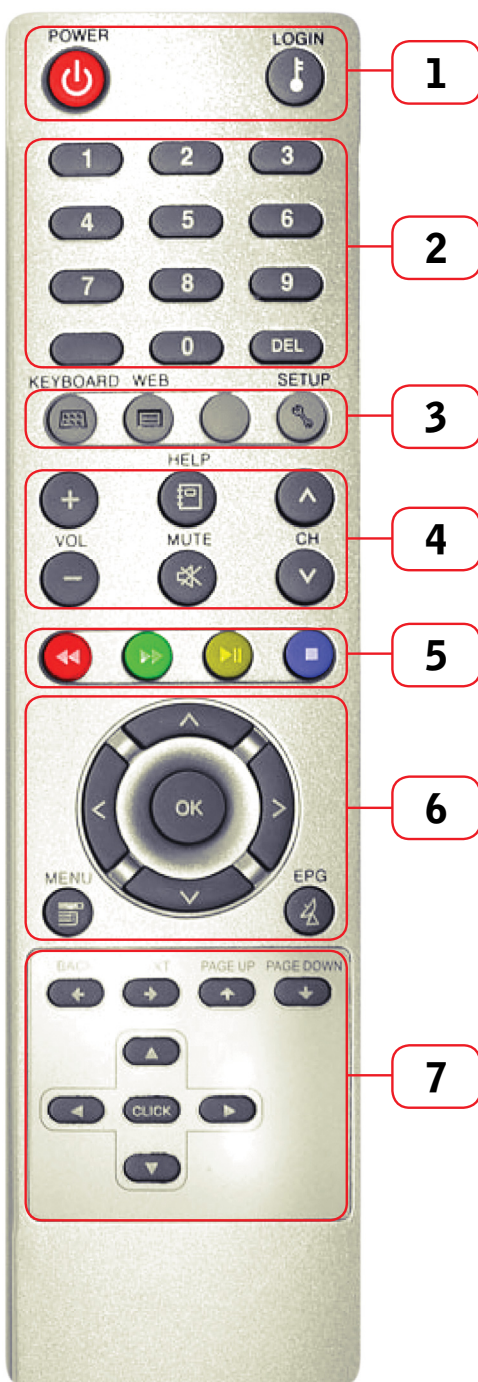
- А) Подсоедините Интернет модем к Декодеру используя сетевой кабель
- Б) Подключите видео разъём в Декодере с одной стороны и к вашему телевизору с другой.
- В) Убедитесь в том, что модем, ратуер и Декодер включены в сеть, включите телевизор
- Г) Вы должны увидеть заставку меню с надписью **ConnectTV**



2. Подключение к приставке через роутер

- А) Подсоедините Интернет модем к роутеру (если он еще не подсоединен) используя сетевой кабель, затем подсоедините роутер к Декодеру
- Б) Подключите видео разъём в Декодере с одной стороны и к вашему телевизору с другой.
- В) Убедитесь в том, что модем, ратуер и Декодер включены в сеть, включите телевизор
- Г) Вы должны увидеть заставку меню с надписью **ConnectTV**

- Если после установки **Декодера** вы не видите меню, а видите экран, на котором вас просят ввести логин и пароль, вам необходимо позвонить в компанию НАШ ДОМ по телефону 718-312-8121. Введите ваши данные в форму и нажмите на кнопку «**Логин**». При обращении в Компанию вы должны сообщить MAC номер, который указан на **Декодере**. Переверните Декодер «вверх дном» и сообщите MAC номер, указанный на правой белой наклейке. Номер может начинаться с цифр 000214.



1. **Power** - Включение/Выключение приставки,
Login - Вход в систему, для которого необходимо ввести логин и пароль. Логин как правило состоит из 10 цифр, вашего телефонного номера, пароль состоит из 6 цифр.
2. Навигация по каналам и ввод логина/пароля. Быстро переключиться на какой-либо канал можно набрав его номер цифрами на пульте. Кнопка «Del» используется при удалении неверно введенных цифр в форме логина/пароля.
3. **Keyboard** - выплывающая на экран телевизора клавиатура, используя которую можно набирать любые буквы. Использовать клавиатуру можно также физически подсоединив её через USB порт к приставке. Это позволяет пользоваться встроенным браузером и бродить по Интернету используя приставку.
Web - появляется панель браузера с двумя окнами, которые параллельно работают, можно читать газету и проверять почту одновременно.
Setup - настройки приставки, используются администраторами.
4. **Vol** - Переключение звука +/-
CH - Переключение каналов +/-
Mute - Удаление звука
Help - Помощь с навигацией по меню
5. Перемотка вперед/назад, пауза/плей, стоп. Используется при просмотре архивов и видеотеки. Кнопки не работают при просмотре ТВ каналов.
6. Навигация по меню. Используя эти кнопки вы можете переключать каналы, двигаться по программе передач влево, право, вверх и вниз. Нажимая на ОК, вы выбираете какое-либо действие, например начало просмотра канала или фильма.
Menu - выход в главное меню с выбором услуги
EPG - Быстрое переключение на программу передач
7. Кнопки используются для навигации в браузере, нижние стрелочки водят курсор (мышку) по экрану, верхние кнопки отвечают за навигацию по страницам, вперед/назад, вверх/вниз.

Вопросы/Ответы

Мой модем находится в одной комнате, а телевизор в другой, как мне подсоединиться к приставке?

Если у вас есть возможность, перенесите ваш модем ближе к телевизору и затем проведите сетевой кабель от модема к приставке или роутеру. Также, вы можете подключить специальный адаптер, HomePlug (смотри ниже), передающий Интернет сигнал через электрические розетки в вашем доме.

У меня несколько компьютеров дома и у меня стоит роутер, но он совсем далеко от телевизора, как быть?

По возможности постарайтесь перенести модем и роутер ближе к телевизору, если таковой возможности нет, проведите сетевой кабель от роутера к приставке, либо вы можете подключить специальный адаптер, HomePlug (смотри ниже), передающий интернет сигнал через электрические розетки в вашем доме.

У меня беспроводной роутер, как мне лучше подсоединить его к приставке, может можно подсоединить через беспроводной адаптер?

К сожалению, вы никак не сможете подключить приставку к беспроводному адаптеру, также мы настоятельно не рекомендуем это делать, т.к. качество сигнала станет нестабильным и видеоизображение на экране будет периодически зависать. Рекомендуем поставить ваш роутер к приставке, подключить её к роутеру сетевым кабелем и уже остальные домашние компьютеры подсоединить через беспроводной адаптер. Также вы можете подключить специальный адаптер, HomePlug (смотри ниже), передающий интернет сигнал через электрические розетки в вашем доме.

Что такое HomePlug?



HomePlug (может продаваться как Wall-Plugget Ethernet Bridge) - сетевой адаптер, передающий Интернет сигнал от модема/роутера по всему дому через электрическую розетку. Вам нужно как минимум 2 адаптера, один устанавливается непосредственно у модема/роутера, другой возле принимающего устройства, в нашем случае приставка. Адаптеры производятся различными производителями и их можно купить как в магазине, так и на Интернетe/eBay. Ниже вы можете посмотреть как выглядит HomePlug:

Так выглядит домашняя сеть с использованием адаптера

